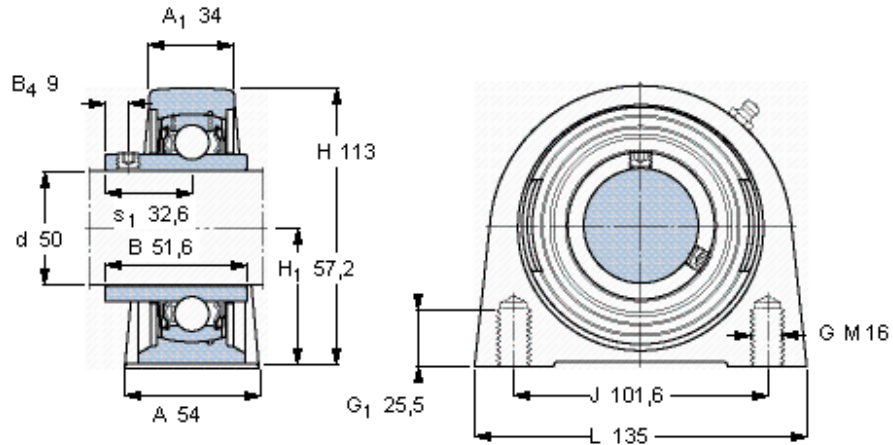


Stojaté ložiskové jednotky Y, lité těleso s krátkou základnou, zajištění stavěcím šroubem

| Základní rozměry | | | | | Základní hodnoty zatížení | | Označení | | |
|------------------|----|-----|------|-----|---------------------------|----------------|--------------------|---------|------------|
| d | A | H | H1 | L | dynamické C | statické C0 | Ložisková jednotka | Těleso | Ložisko |
| mm | | | | | kN | | - | | |
| 50 | 54 | 113 | 57,2 | 135 | 35,1 | 23,2 | SYF 50 TF | SYF 510 | YAR 210-2F |



Stavěcí šroub

Doporučený utahovací moment [Nm]
Šestihranný klíč velikost [mm]

M10x1
16,5
5